



WiERda hybrid
TECHNOLOGIES

We've got it covered.



1. Introductie
2. Waarom E-PTO ontwikkeling
3. Technische toepassing
4. Besparing Hybride/Full Electric
5. Ontwikkelingen





MIXER 2RENT

- Wierda sinds 1931
- Hybride mixer in 2012
- Hybride/Electric PTO
- 200 voertuigen



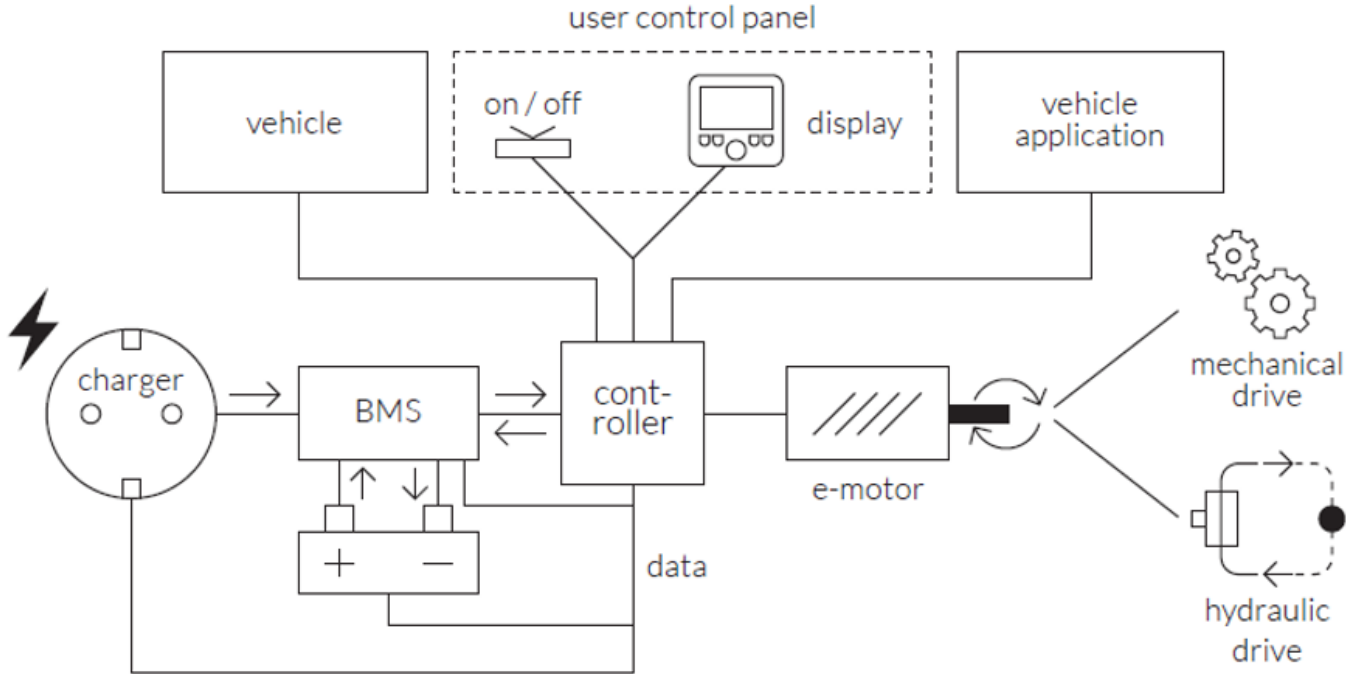
- CO2 reductie stationair
- Lokale uitstoot
- Innovatieve oplossing
- Geen concessies gebruik



Wierda Hybrid Technologies

Electric PTO

De Electric PTO van Wierda Hybrid Technologies is een parallelle elektrische aandrijving voor de opbouw van een voertuig. Dat betekent dat de aandrijving van de opbouw altijd werkt, ook zonder verbrandingsmotor. Dit is dé energiezuinige en werkbare oplossing die veel mogelijkheden biedt én rendement oplevert.





Wierda Hybrid Technologies

Electric PTO / FE aandrijving

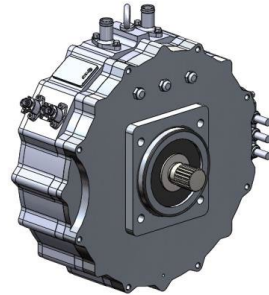
- ✓ Bedrijfszekerheid – Back up
- ✓ Reductie Plaatselijke/Volledige uitstoot
- ✓ Inzetbaarheid capaciteit





Wierda Hybrid Technologies

Vermogen - Capaciteit



Technische specificaties:

Krachtige E-Motor

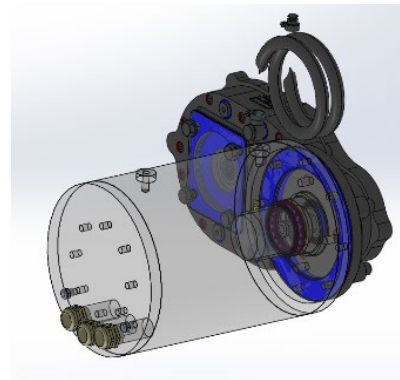
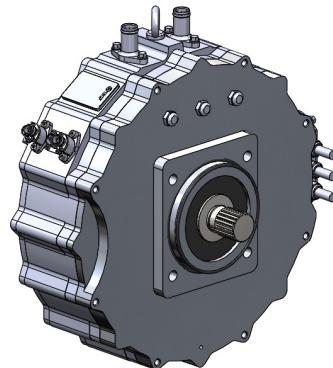
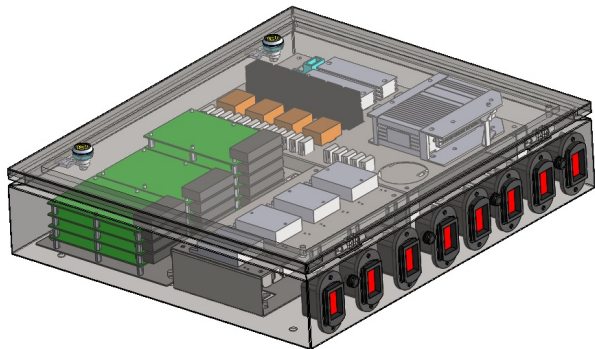
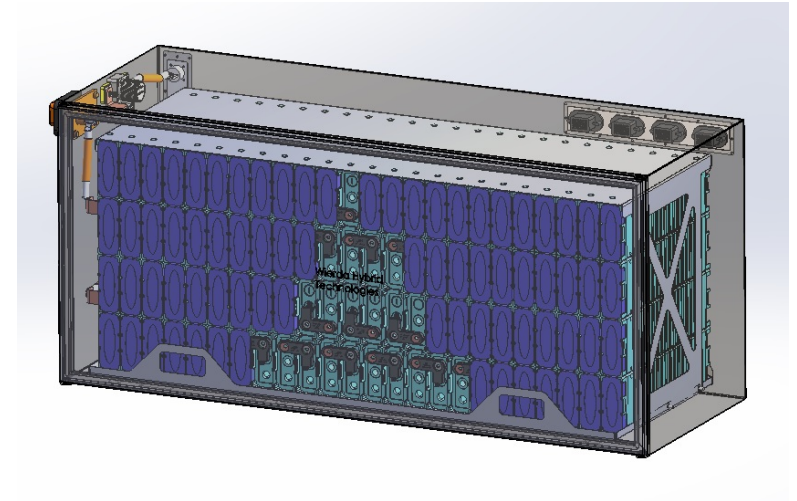
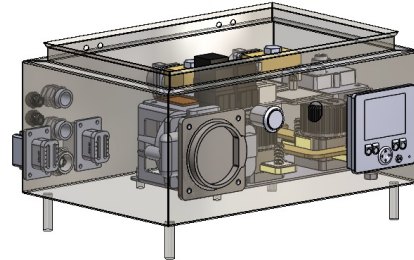
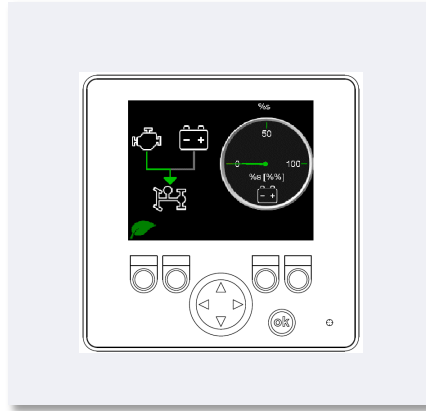
Bedrijfszeker met back-up

Aantal ritten inzetbaar

Voertuiggewicht



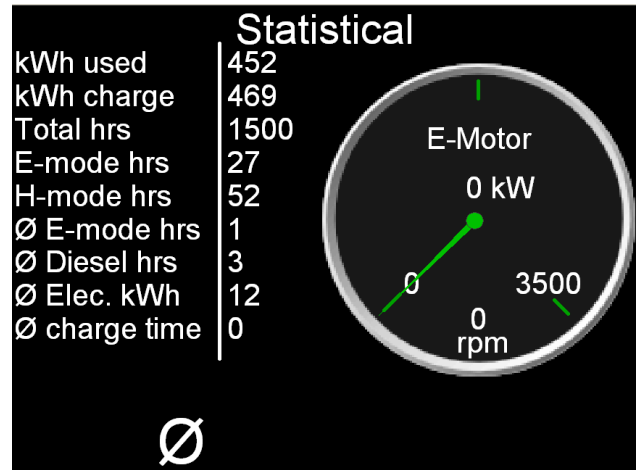
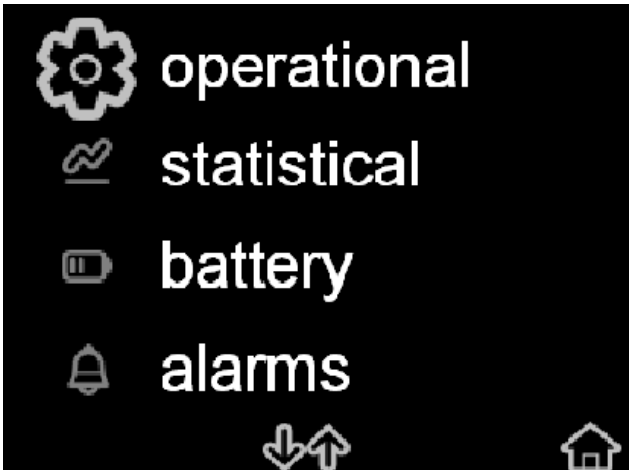
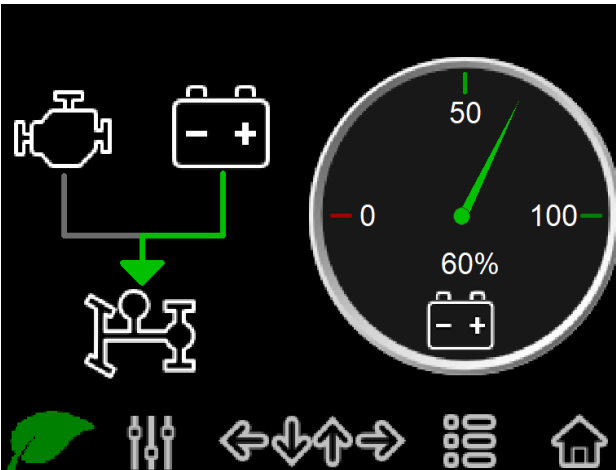
Wierda Hybrid Technologies





Wierda Hybrid Technologies

Beschikbare data





Wierda Hybrid Technologies

Products – Hybride TruckMixer



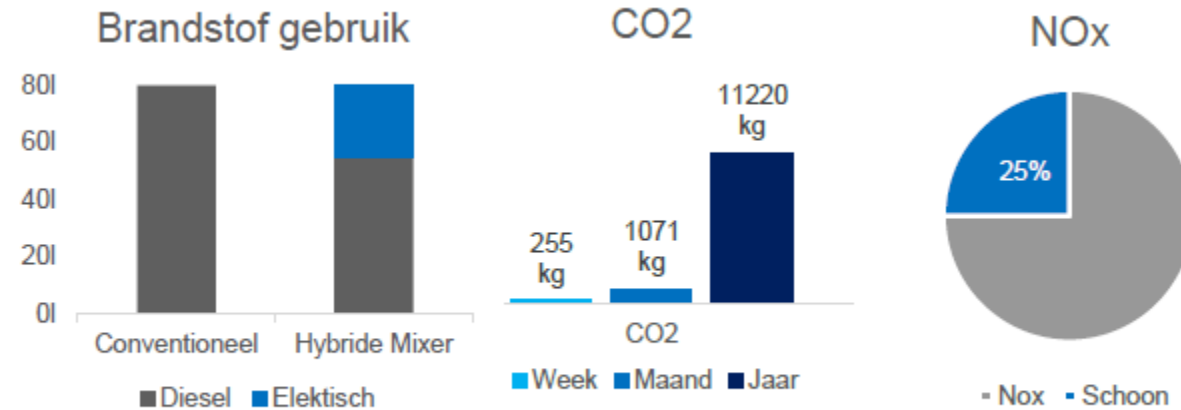


Wierda Hybrid Technologies

Products – Hybride TruckMixer

Besparing op:

- Brandstofverbruik stationair
- CO2 uitstoot (lokaal)
- NOx uitstoot (lokaal)





Wierda Hybrid Technologies

Products – Full Electric Mixertrailer



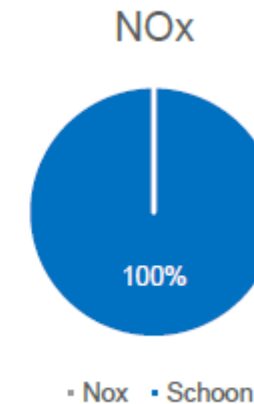
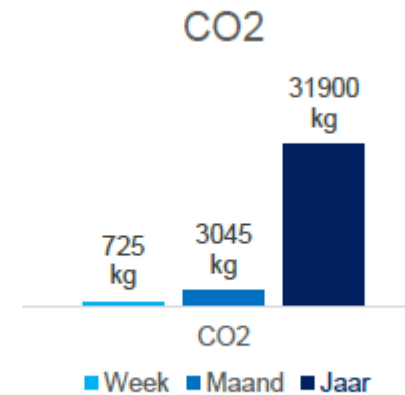
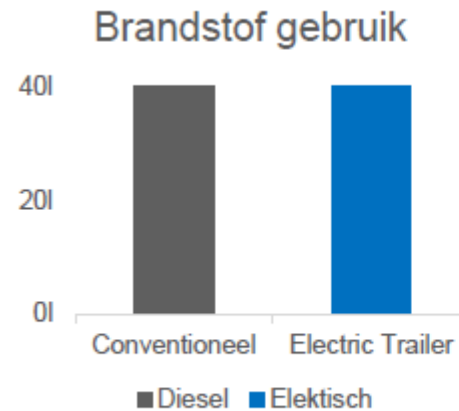


Wierda Hybrid Technologies

Products – Full Electric TrailerMixer

Totale reductie van:

- Brandstofverbruik
- CO2 uitstoot
- NOx uitstoot





Wierda Hybrid Technologies

Products – Full Electric Mixertrailer



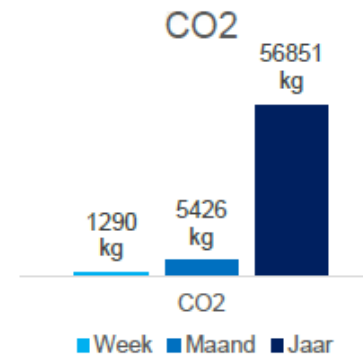
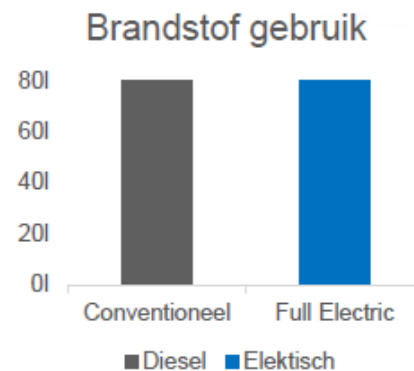


Wierda Hybrid Technologies

Products – Full Electric TruckMixer

Totale reductie van:

- Brandstofverbruik
- CO2 uitstoot
- NOx uitstoot





Wierda Hybrid Technologies

Gebruik van nieuw transport

- Opleiding van de chauffeurs
- Bewust omgaan met de beschikbare energie
- Soort beton in de trommel
- Energie gebruik innemen/lossen





Wierda Hybrid Technologies Ontwikkelingen



Regeneratie TruckMixer

E-PTO uitbreiden met regeneratie

Gas-los situaties

Rem situaties

Stationair betonmixer voor prefab

Geen conventionele aandrijving



Wierda Hybrid Technologies
is aangesloten bij:



Wierda Hybrid Technologies
beschikt over:



Transportwei 1

8501 ZR Joure

Postbus 6

8500 AA Joure

t: +31 (0)513 412741

f: +31 (0)513 417242

e: info@wierdahybrid.nl

i: www.wierdahybrid.nl



WIERda hybrid
TECHNOLOGIES