

De Energieverdiener



Betonhuis

Presentatie door Eric van Houtum
Commercieel Directeur R&R Systems

R&R Systems B.V. "De energieverdieners"

Over ons

Specialist in duurzame energieconcepten

01

Ervaring

Meer dan 25 jaar

03

Wat we doen

Ontwikkelt, installeert en onderhoudt duurzame energiesystemen

02

Projecten

Tientallen per jaar

04

systems
R&R

De Energieverdieners

Systemen die R&R ontwikkelt, produceert en installeert:



Agrarische sector



Industrie



Utiliteit



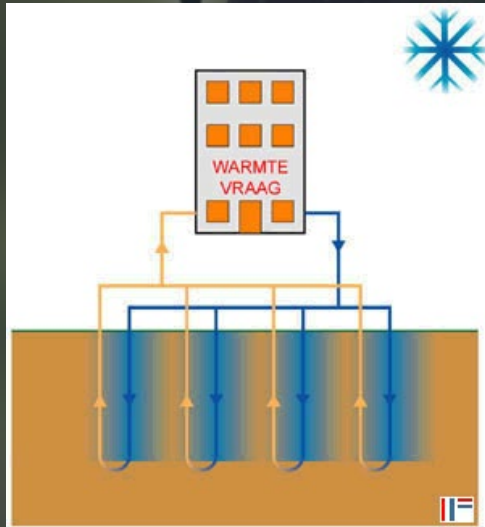
Woningbouw





*Productieproces in de betonproductie
vraagt om warmte.*

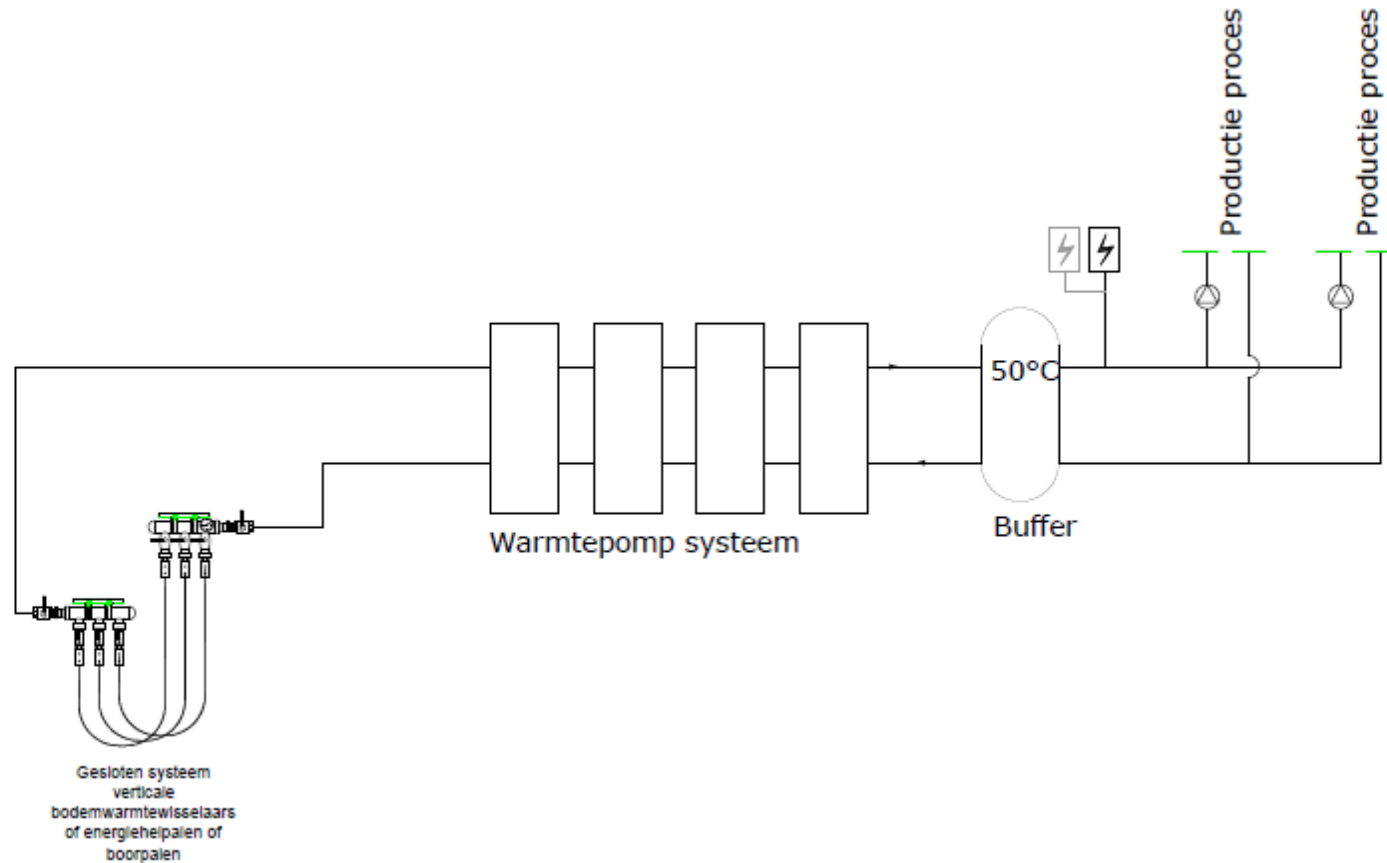
Bodem als energiebron:



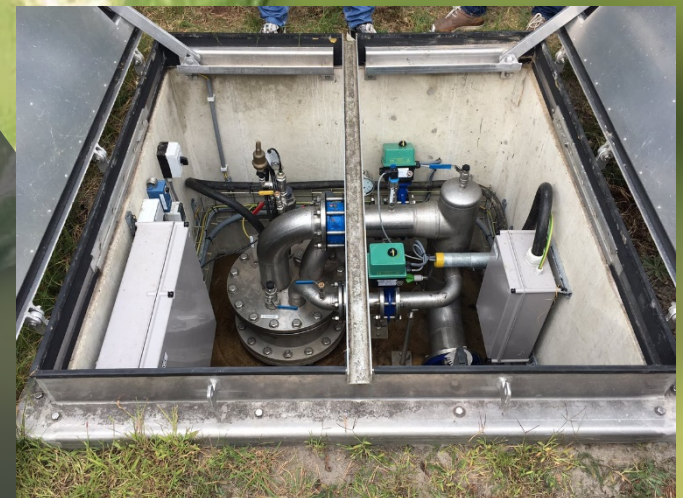
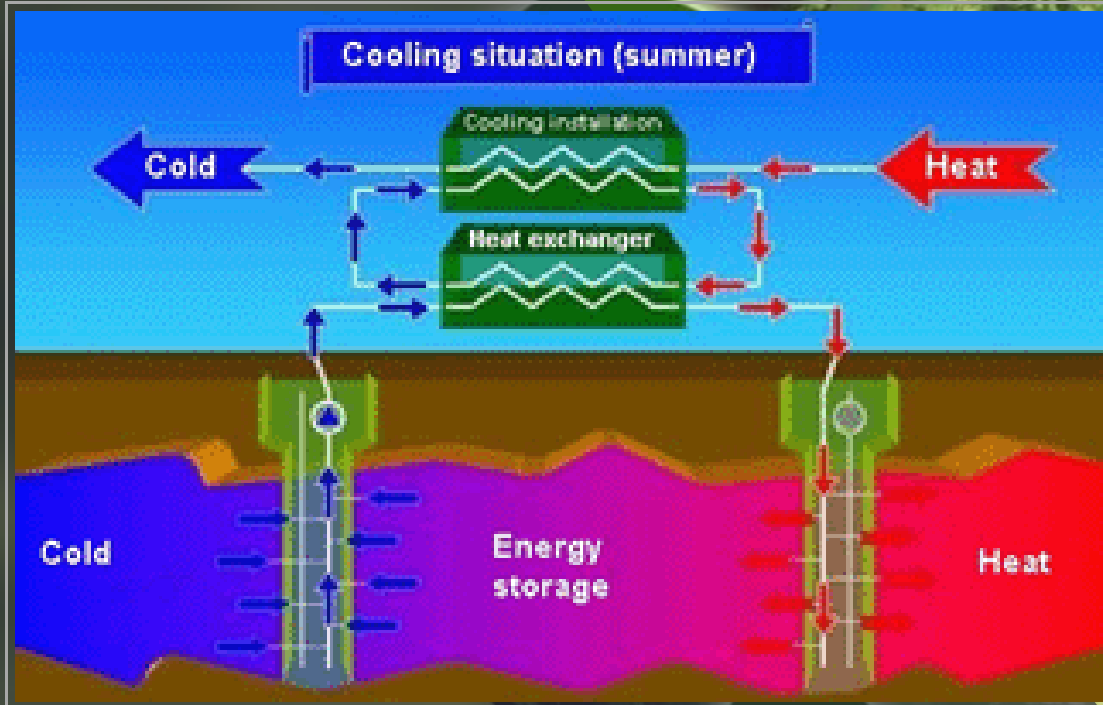
Gesloten systeem:

Verticale bodemlus

Principeschema gesloten systeem

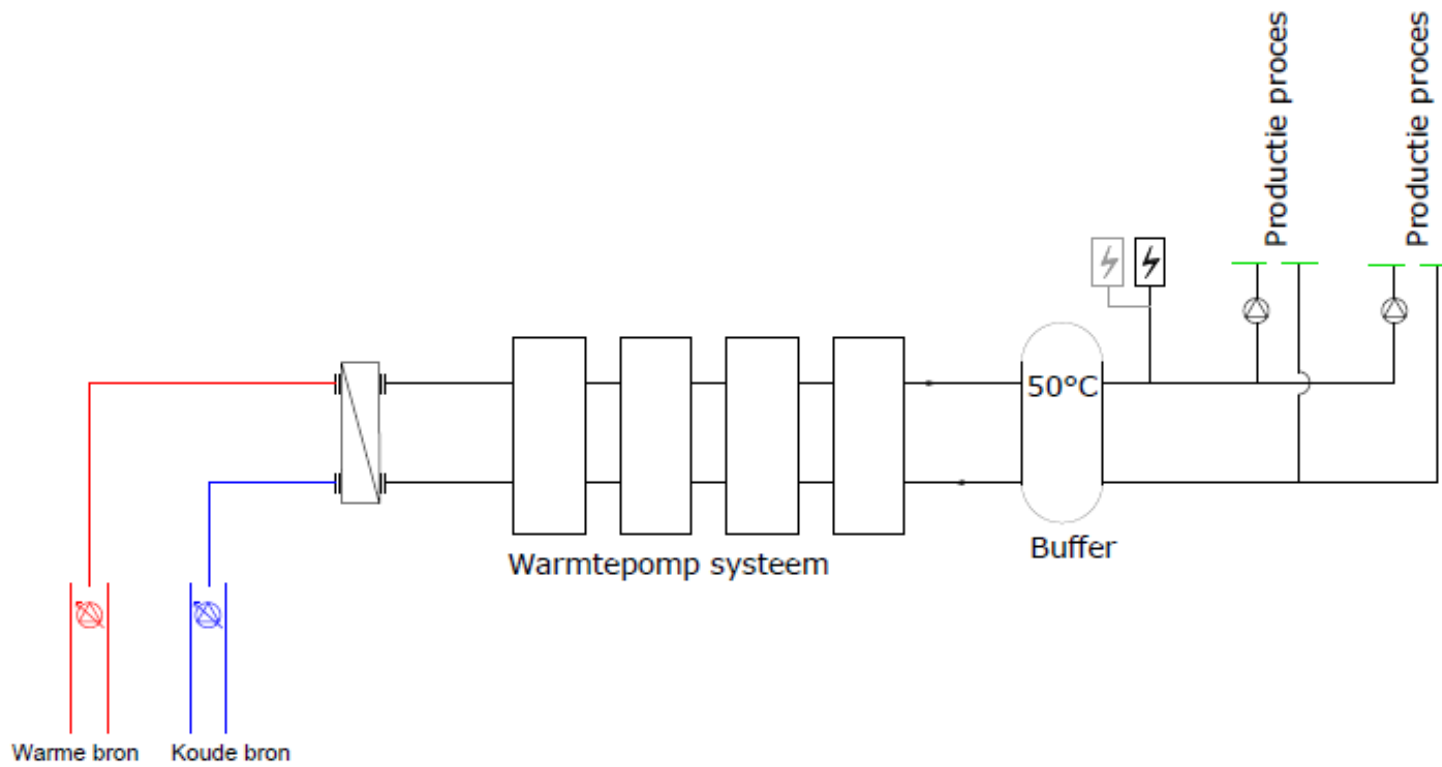
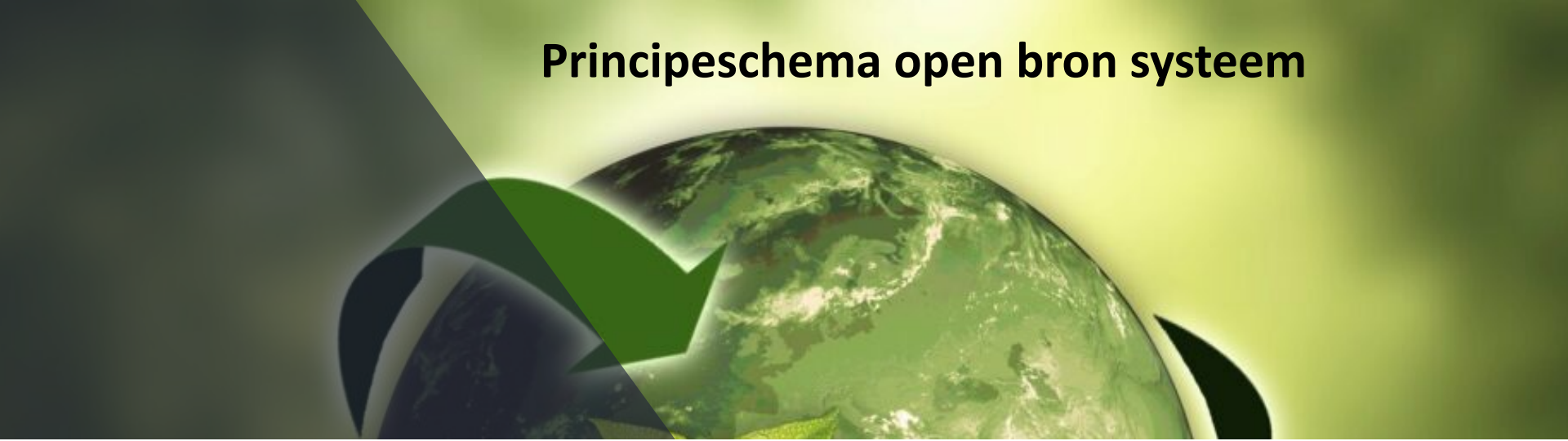


Open bron systeem (WKO)



Warmte/ koude opslag

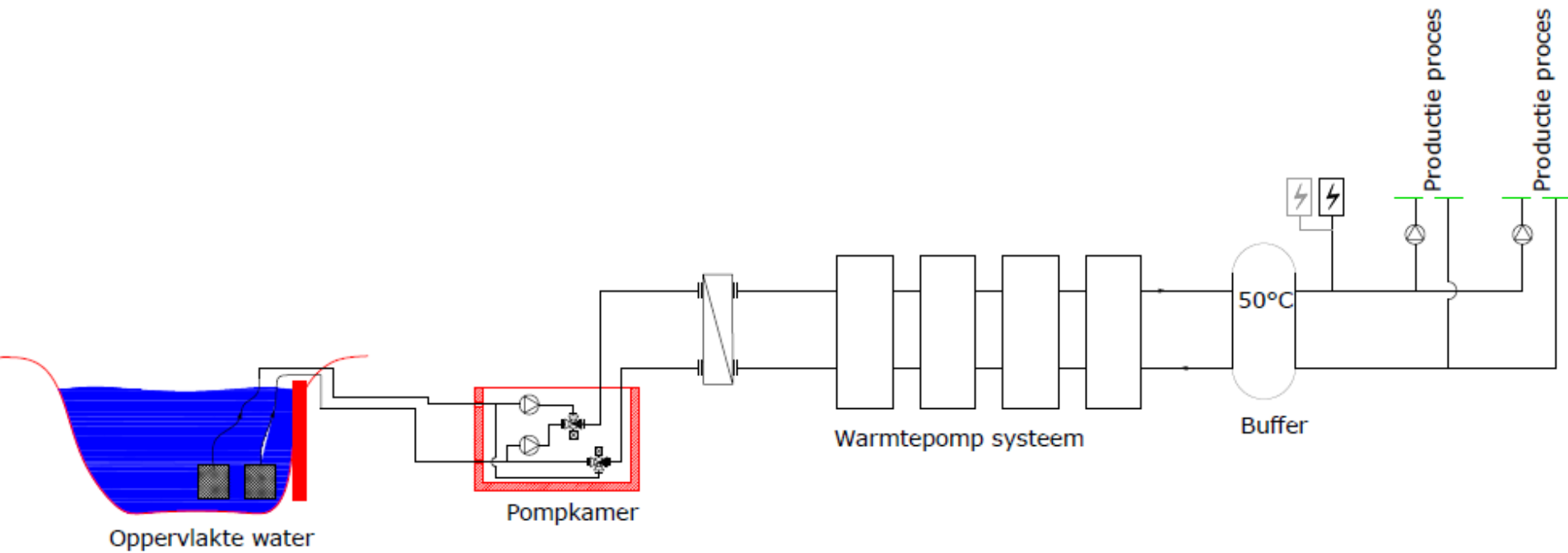
Principeschema open bron systeem



Oppervlakte water

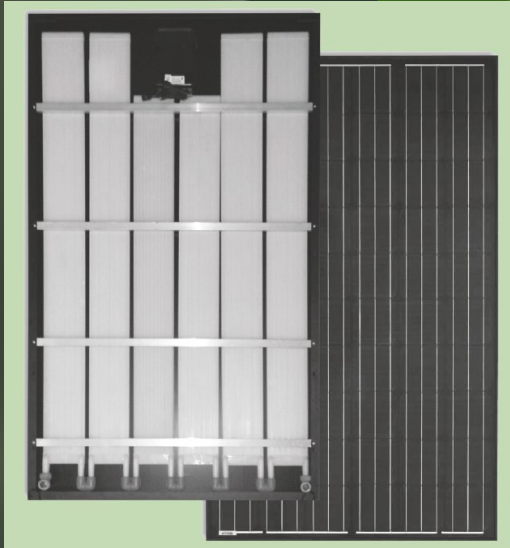


Principeschema oppervlakte water systeem



Andere energiebronnen

PVT-Systeem



- Te gebruiken als bron voor de warmtepomp
- Te gebruiken als regeneratie van de bodembron
- Maximaal thermisch en elektrisch rendement uit 1 paneel

De Energycollector[®]



- Te gebruiken als bron voor de warmtepomp
- Te gebruiken als regeneratie van de bodembron



Beton fabriek Kampen



Beton fabriek Kampen



Beton fabriek Kampen



Energiebron bestaande uit:

Energycollector

Gesloten grondbron



Beton fabriek Amsterdam (in uitvoering)





Vragen?



*Samen naar een
duurzame toekomst!*



Bekijk ook onze website:
www.energieverdieners.nl

Of volg ons op;

